

M4

Pompe doseuse péristaltique FLEXFLO®



Caractéristiques

- > Écran LCD couleur tactile de 5 pouces
- > Configurations faciles
- > La pompe doseuse chimique à amorçage automatique assure une alimentation en produits chimiques en douceur
- > Le système de détection de défaillance des tubes (TFD) détecte la défaillance des tubes
- > Les entrées comprennent : 4-20 mA, entrées d'impulsion, EtherNet/IP, Modbus TCP/IP, Profibus, marche/arrêt à distance
- > Affichage du nombre de tours et alarme programmable par l'utilisateur

Lien vidéo : 



CE NEMA 4X

Points clés

Plage de débit

0,0028 - 158,5 GPH
0,0108 - 600 LPH

Pressions

125 PSI
(8,6 bar)

Taux de rotation

10 000:1

Exclusif

Détection de
défaillance des tubes (TFD+)

Moteur

Moteur à courant
continu sans balais

Garantie

5 ans

Méthodes de contrôle

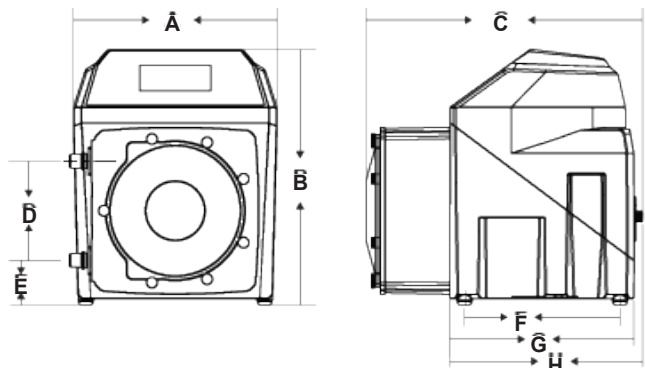
Méthodes de contrôle	Contrôle manuel	Entrée 4-20 mA	Marche/Arrêt à distance	Impulsion Entrée	Entrée de fréquence	Ethernet/IP	Modbus TCP/IP	Profibus	Alarme Sorties
M4



Pression de service maximale (à l'exclusion des tubes de pompe)	125 psig (8,6 bar) REMARQUE : voir les pressions nominales maximales de chaque ensemble de tubes de pompe.
Température maximale du fluide (à l'exclusion des tubes de pompe)	85 °C (185 °F) REMARQUE : voir les pressions nominales maximales de chaque ensemble de tubes de pompe.
Viscosité maximale	12 000 Centipoises
Hauteur d'aspiration maximale	9 m Eau, 0 psig (9,14 m, 0 bar)
Température ambiante de fonctionnement	-10 °C à 46 °C (14 °F à 115 °F)
Température ambiante de stockage	-40 °C à 70 °C (40 °F à 158 °F)
Tension de fonctionnement	115VCA/60Hz, 1ph (3,1 Amp Maximum)
	230VCA/60Hz, 1ph (1,6 Amp Maximum)
	220VCA/50Hz, 1ph (1,6 Amp Maximum)
	240VCA/50Hz, 1ph (1,5 Amp Maximum)
	230VCA/50Hz, 1ph (1,5 Amp Maximum)
Options de cordon d'alimentation	115V60Hz = NEMA 5/15 (États-Unis)
	230V60Hz = NEMA 6/15 (États-Unis)
	220V50Hz = CEE 7/VII (UE)
	240V50Hz = AS 3112 (Australie/Nouvelle-Zélande)
Moteur	230V 50Hz = BS 1363/A (Royaume-Uni)
	115V60Hz = NEMA 5/15 (États-Unis)
	230V60Hz = NEMA 6/15 (États-Unis)
Plage de réglage de la vitesse du moteur	Courant continu sans brosses, 1/4 hp 10 000:1 (0,01 % - 100 % vitesse moteur) Régime max = 125 t/min
Résolution du réglage de la vitesse du moteur	Incréments de 0,1 % > 1 % de la vitesse du moteur et < 100 %
	Incréments de 0,01 % > 1 % de la vitesse du moteur
Écran	Écran tactile couleur LCD 5", résistant aux UV.
Langues d'affichage	Possibilité de sélectionner l'anglais, l'espagnol, le français, l'allemand et le portugais
Dimensions hors tout maximales	30,8 L x 38,8 H x 41,9 P cm (12-1/8"W x 15-1/4"H x 16-1/2"D)
Poids du produit	45,5 lb. /20,64 kg
Sécurité	Mot de passe programmable à 6 chiffres
Poids approximatif pour l'expédition	50 lb./22,68 kg
Boîtier	NEMA 4X (IP66), aluminium revêtu de poudre polyester et Noryl
Conforme à la directive RoHS	Oui
Normes	cETLus, CE, NSF61

Dimensions

Dim	Pouces	cm	Dim	Pouces	cm
A	12,1"	30,8	E	2,7"	6,8
B	15,3"	38,8	F	9,3"	23,5
C	16,5"	41,9	G	11,0"	27,8
D	5,9"	15,0	H	11,5"	29,2



Composants secs :
Tête de pompe : thermoplastique Valox® (PBT)

Couvercle de la tête de pompe : Polycarbonate

Roulement à billes étanche de l'arbre moteur, lubrifié en permanence.

Vis du couvercle : Acier inoxydable

Assemblage de rouleaux :

Rotor : Valox® (PBT)

Rouleaux : Nylon

Roulements à rouleaux : roulements à billes en acier inoxydable

Arbre du moteur : Acier chromé

Capteur du système TFD : Hastelloy C-276

Cordon d'alimentation : 3 conducteurs, étanches à l'eau SJTW-A

Outil d'installation du tube : Nylon GF

Supports de montage et matériel : Acier inoxydable 316

Composants en contact avec le fluide :
Assemblage du tube de la pompe :

Tubes : Flex-A-Prene®, Flex-A-Chem® ou Flex-A-Thane®

Raccords d'adaptation : PVDF

Les articles auxiliaires ne sont pas inclus (vendus séparément) :

Raccord d'injection, clapet de pied/crépine, tube/tuyau d'aspiration, Tubes/tuyaux de décharge, vannes à raccordement rapide, ou Fil/Câble de communication.

Spécifications de sortie

Vitesse d'alimentation			Max Vitesse	Max Pression	Max Température	Tube Matériau/taille
GPH	LPH	mL/Min	t/min	PSI (bar)	°F (°C)	
Pompes avec tubes M4 Flex-A-Prene®						
0,0028 - 28,5	0,0108 - 108	0,180 - 1800	125	125 (8,6)	185 (85)	NH
0,0028 - 28,5	0,0108 - 108	0,180 - 1800	125	65 (4,5)	185 (85)	NHL
0,0050 - 50,7	0,0192 - 192	0,320 - 3200	125	80 (5,5)	185 (85)	NK
0,0054 - 54,4	0,0204 - 204	0,340 - 3400	125	100 (6,9)	185 (85)	NHH
0,0054 - 54,0	0,0204 - 204	0,340 - 3400	125	65 (4,5)	185 (85)	NHHL
0,010 - 100,0	0,0378 - 378	0,630 - 6300	125	50 (3,4)	185 (85)	NL
0,015 - 158,5	0,0600 - 600	1,00 - 10000	125	30 (2,1)	185 (85)	NP
Pompes avec tube M4 Flex-A-Chem®						
0,0025 - 25,40	0,0096 - 96	0,1600 - 1600	125	30 (2,1)	130 (54)	TH
0,0054 - 54,00	0,0204 - 204	0,3400 - 3400	125	30 (2,1)	130 (54)	TK
0,0126 - 126,0	0,0477 - 477,0	0,800 - 8000	125	30 (2,1)	130 (54)	Tkk
Pompes avec tubes M4 Flex-A-Thane®						
0,0039 - 39,6	0,0150 - 150	0,250 - 2500	125	65 (4,5)	130 (54)	GH
0,0071 - 71,0	0,0269 - 269	0,448 - 4480	125	65 (4,5)	130 (54)	GHH
0,0055 - 55,5	0,0210 - 210	0,350 - 3500	125	65 (4,5)	130 (54)	GK
0,010 - 100,0	0,0378 - 378	0,630 - 6300	125	65 (4,5)	130 (54)	GKK

Numéro de modèle FLEXFLO®

M4 Pompe doseuse péristaltique FLEXFLO®

Cordon d'alimentation (tension de fonctionnement sélectionnable par l'utilisateur 115V/240 Vca 50/60Hz)

4	115V/ 60Hz, cordon d'alimentation fiche NEMA 5/15 (États-Unis)
6	220V/50Hz, cordon d'alimentation avec fiche CEE 7/VII (UE)
X	Pas de cordon d'alimentation

Taille de connexion entrée/sortie, type de connexion, matériau de connexion

M	Raccord 1/2" mâle NPT, PVDF naturel (Kynar)
B	Raccord cannelé pour tube 1/2" ID, PVDF naturel (Kynar)
C	Raccords Tri-clamp 1/2" - 3/4", PVDF naturel (Kynar)
Q	Raccord rapide, PVDF naturel (Kynar), Débit NP réduit de 16,5 % avec les raccords rapides (Valves vendues séparément)
MB	Raccord 1/2" mâle BSPT, PVDF naturel (Kynar)

Matériau du tube de pompe, taille du tube de pompe REMARQUE : * = Double tube


NH	Flex-A-Prene® 0,250 DI 0,01-28,5 GPH 125 PSI	GH	Flex-A-Thane® 0,312 DI 0,01-39,6 GPH 65 PSI
NHH*	Flex-A-Prene® 0,250 DI 0,02-54,0 GPH 100 PSI	GHH*	Flex-A-Thane® 0,312 DI 0,03-71 GPH 65 PSI
NHHL*	Flex-A-Prene® 0,250 DI 0,02-54,0 GPH 65 PSI	GK	Flex-A-Thane® 0,375 DI 0,02-55,5 GPH 65 PSI
NHL	Flex-A-Prene® 0,250 DI 0,01-28,5 GPH 65 PSI	GKK*	Flex-A-Thane® 0,375 DI 0,04-100 GPH 65 PSI
NK	Flex-A-Prene® 0,375 DI 0,02-50,7 GPH 80 PSI	TH	Flex-A-Chem® 0,250 DI 0,01-25,4 GPH 30 PSI
NL	Flex-A-Prene® 0,500 DI 0,04-100,0 GPH 50 PSI	TK	Flex-A-Chem® 0,375 DI 0,02-54,0 GPH 30 PSI
NP	Flex-A-Prene® 0,750 DI 0,06-158,5 GPH 30 PSI	TKK*	Flex-A-Chem® 0,375 ID 0,05-126 GPH 30 PSI

Options (laissez ce champ vide pour le modèle standard avec tête orientée vers la gauche)

R	Tête de pompe orientée vers la droite, entrée/sortie
D	Tête de pompe orientée vers le bas, entrée/sortie

M4 S 2 4 - M NH R Numéro de modèle de l'échantillon

Accessories



Raccord pour tuyau flexible « B » 1/2"
Raccord « M » 1/2" MNPT

Raccords rapides

*KIT-QBV FKM *KIT-QMV FKM
*KIT-QBE EP *KIT-QME EP



KIT-PSM
Support de montage mural, HDPE



KIT-M12
DEUX CÂBLES M12 - 3 m

90010-663 115V/60Hz NEMA 5/15
90010-664 220V/50Hz CEE 7/V11
90010-665 230V/50Hz BS 1363/A
90010-666 240V/50Hz AS 3112
90010-696 230V/60Hz NEMA 6/15

CÂBLES D'ALIMENTATION - 1,8 m



A-014NK-6A
Injecteur, PVDF, raccord en « S » 1/4"



KIT-DP3
Câble Profibus, 3 pieds

Visitez la page des accessoires pour plus d'options